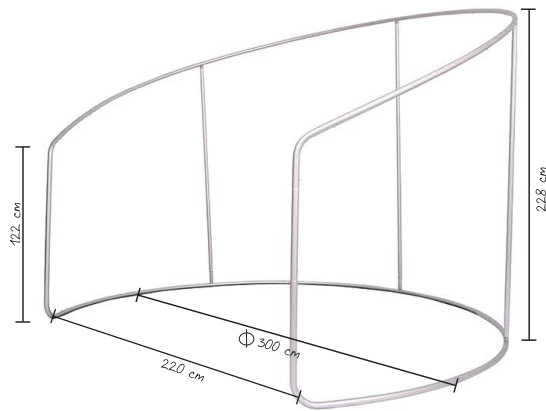


Kiosque / Stand

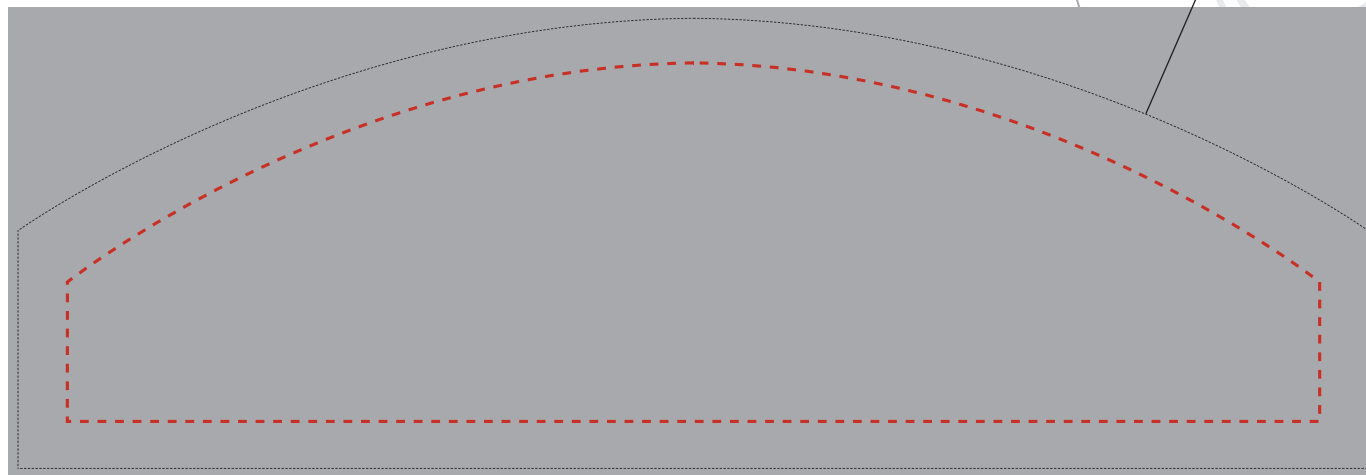
Demi-circle / Half-circle



your fond must cover
entièrement la partie grise

background must fully
cover the grey zone

Taille finale /
Final size



La Zone de montage & La Zone texte

La zone de montage est en gris.
Elle définit l'espace de création disponible. Il s'agit du visuel final, aucun bleed n'est nécessaire.

La zone texte est pointillée rouge.
Utilisez la zone texte pour vous assurer une visibilité optimale pour votre texte ou logos

La Zone de montage

Utilisez nos gabarits !

L'ensemble de nos gabarits sont mis à jour régulièrement et disponibles en tout temps sur notre site internet au fabrik-co.com

Utilisez le masque d'écrêtage

Découpez vos calques en utilisant la zone de montage.

Attention à vos images !

Pour l'utilisation d'images lors d'un montage, assurez-vous de la qualité de votre image à taille d'impression. Validez votre image, à taille réelle, dans Photoshop à 200dpi.

Assurez-vous d'incorporer (embedded) l'ensemble des images source qui constituent votre visuel.

La Zone texte (safety zone)

La zone texte est différente pour chaque produit. C'est une zone subjective que nous mettons en place afin d'assurer une visibilité maximale du texte / logo ou éléments importants. Tout nos produits sont cousus à la main, la finition peut donc varier de quelques millimètres, c'est pourquoi il est déconseillé de poser des éléments importants hors de la zone texte (pointillée rouge).

N'OUBLIEZ PAS de sélectionner et VECTORISER l'ensemble de votre texte.

Design & Text zone

The grey area is the design zone.
The design zone defines the creative space available. This is the final visual, no bleed is necessary.

The red dotted section is the text zone.
Use the text box to ensure an optimal visibility for your wording or logos.

Design zone

Use our templates !

All our templates are regularly updated and can be found on our web site at all times at Fabrik-co.com

Use the clipping mask

Cut your stencils using the design zone.

Be careful with your images !

For editing purposes, it is important that the image has a good resolution at the print size.

Check the quality of your image in Photoshop at 200 dpi, at its final size.

Make sure you've embedded all source images that make up your visual.

Text zone (safety zone)

The text zone is different for each product. It's a subjective zone that we've put in place in order to maximize visibility of text / logo or other important elements. All our products are hand sewn, and the end product can vary by a few millimeters, this is why it is strongly suggested to not insert important elements outside of the text zone (red dotted line.)

Don't forget to select and VECTORIZE your entire TEXT.

J'AI DES P'TITS TRUCS POUR TOI SI TU VEUX AVOIR 100% DANS TON EXAMEN!

Assurez-vous d'avoir ouvert les fichiers qui vous ont été transmis par une tierce personne, afin de valider la conformité AVANT de nous les transmettre.
Si vous êtes un revendeur, il est de votre devoir d'être l'intermédiaire entre nous et votre client.

Retirez

- ° tous les éléments inutiles
- ° les pointillés rouges
- ° les dimensions (sauf si produit sur mesure)

Jumelez

le recto/verso
de votre design
sur un même fichier
et sur une même page
/ plan de travail

Enregistrez

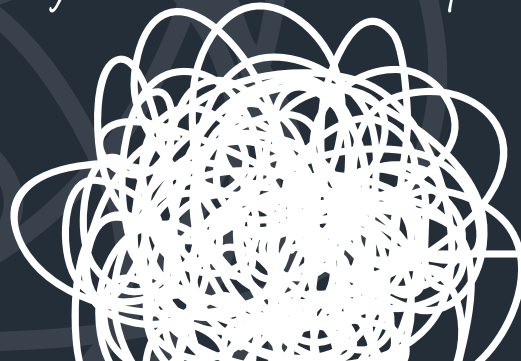
- ° le texte VECTORISÉ
- ° en .PDF

Si votre commande contient plusieurs designs,
identifiez clairement la quantité de chaque visuel.

Identifier (s'il y a lieu)

les références couleurs PANTONE C pour votre logo,
éléments graphiques et/ou couleur de fond.
si vous ne fournissez aucune référence couleurs PANTONE C,
nous ne nous tenons pas responsable si vous ou votre client,
n'êtes pas satisfait de résultat final.

Si le fichier final n'est pas conforme à nos normes, il vous sera retourné pour modification ou des frais de graphisme vous seront facturés pour tout ajustement de notre part.



WE HAVE SOME TIPS FOR YOU IF YOU WANT TO ACHIEVE 100% IN YOUR EXAM!

Ensure that you have opened and reviewed third party files, to ensure compliance BEFORE sending them to us.
if you are reseller, your duty is to act as an intermediary between us and your client

Erase

- ° all unnecessary elements
- ° red dots in the text zone
- ° the dimensions (except if it's custom)

Pair

combine both sides
of your design to
one file and on one page

Save

- ° vectorized font
- ° in .PDF

If your order contains multiple designs,
clearly identify the quantity of each visual.

Identify (if required)

PANTONE C color references for your logo, graphic design
or background. We will not be held responsible if you or your
clients are not satisfied with the color result if we didn't
receive a PANTONE C reference.

We reserve the right to return the final file for editing if there are issues. An artwork fee may be charged for any adjustments made by us.

